



Električni uređaji • eloBLOCK • miniVED • eloMENT • VED

Struja kao ekonomično rešenje.





Grejanje i topla voda na struju kao jednostavna i komforna alternativa



Električni zidni uređaj za centralno grejanje eloBLOCK	4
Električna sobna grejalica eloMENT VER	6
Električni protočni grejač vode VED E exclusive	8
Električni protočni grejač vode VED E electronic	10
Električni protočni grejač vode miniVED	11
Tehnički podaci	12

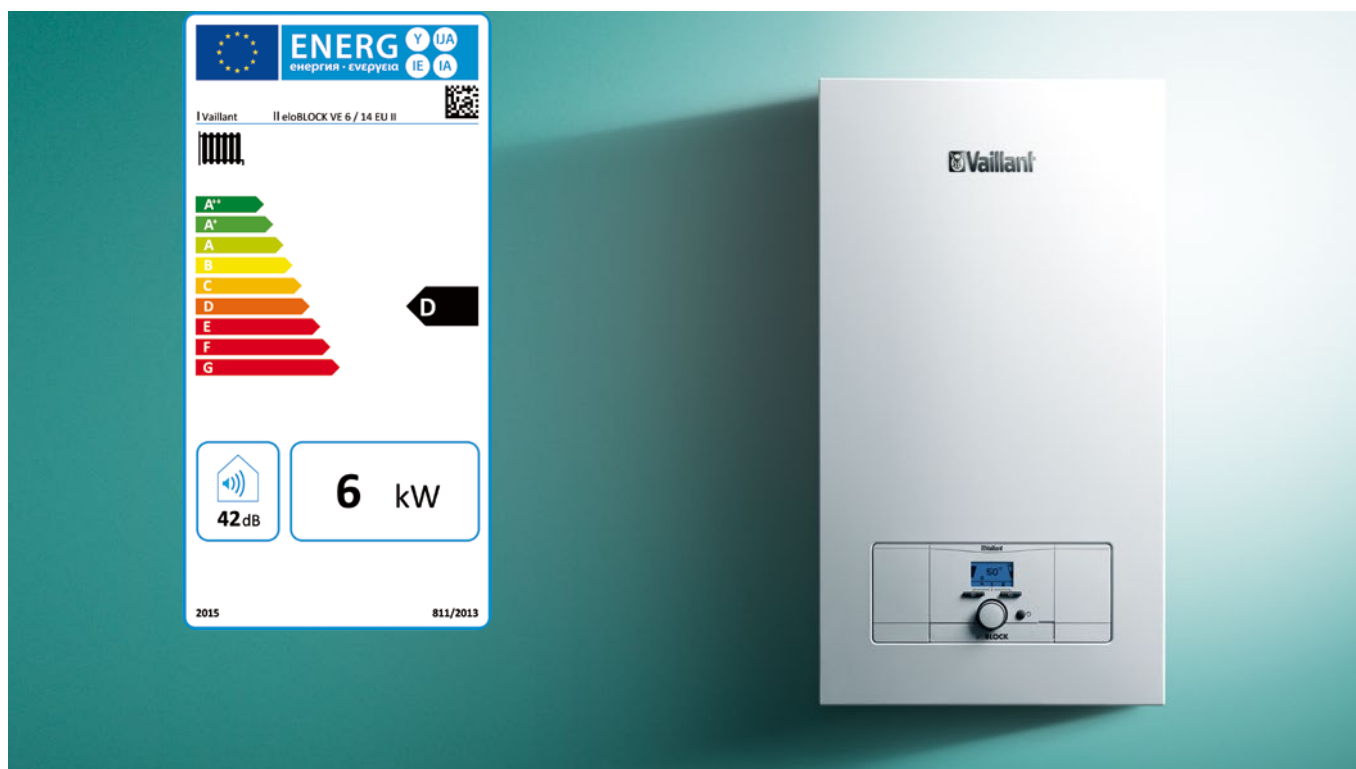


Stručnost i kompetencija stečena iskustvom od 1874. godine, traženje uvek novih rešenja i težnja ka što većoj udobnosti, obuhvaćeni su programom električnih uređaja. Program Vaillantovih električnih uređaja podeljen je u dve grupe proizvoda: uređaji za grejanje i uređaji za pripremu tople vode.

Grejanje prostora putem struje moguće je uz pomoć električnih zidnih uređaja za centralno grejanje eLoBLOCK i upotrebom sobne grejalice eLoMENT VER. Pripremu tople vode moguće je izvesti na načelu protočnosti upotrebom električnih protočnih grejača VED. Izuzetno brzo i jednostavno priključivanje, postavljanje i upotreba, glavne su odlike Vaillantovih električnih uređaja.

Električni zidni uređaji za centralno grejanje eloBLOCK

Nova generacija električnih uređaja za centralno grejanje eloBLOCK pruža savremen način grejanja stanova i porodičnih kuća. Nova verzija poseduje elektronsku ploču sa eBUS komunikacijom što omogućuje povezivanje uređaja putem svih Vaillant eBUS regulatora u složene sisteme grejanja.



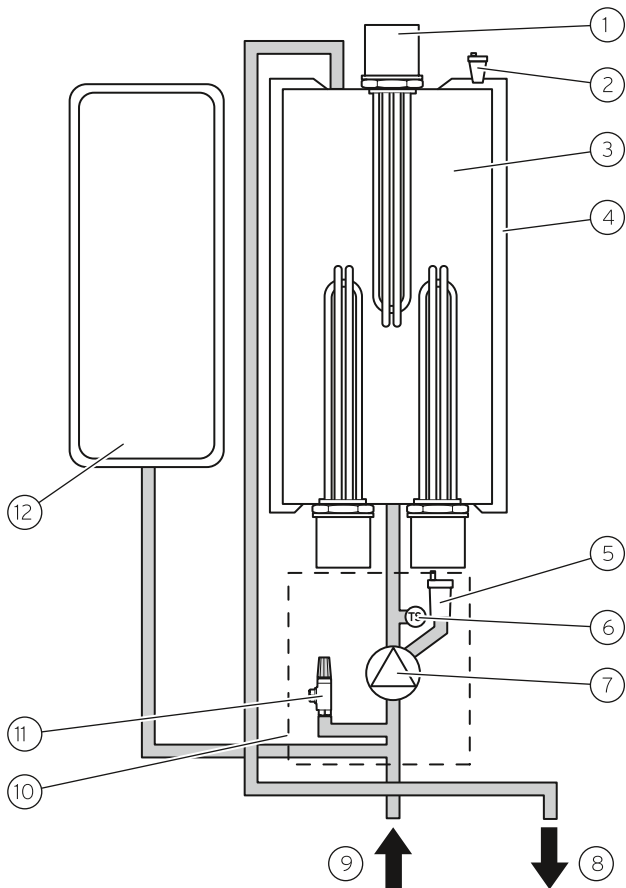
eloBLOCK eBUS - moderan dizajn i nove mogućnosti

Rad eloBLOCK uređaja sasvim je automatizovan i gotovo nečujan. Uređaji su u potpunosti opremljeni svim radnim i sigurnosnim elementima.

Načelo rada

Uređaj eloBLOCK primenjuje se u zatvorenim sistemima centralnog grejanja. Sekvencijalnim paljenjem električnih grejača

sprečeni su neželjeni impulsi u električnoj mreži prilikom uključivanja/ isključivanja uređaja. Cirkulaciona pumpa u pogonu je samo kada je potrebna toplotna energija čime se smanjuje potrošnja električne energije. Budući da koriste električnu energiju, rad ovih uređaja u potpunosti je ekološki, i moguće ih je montirati i u najmanje prostore.



Funkcionalna šema uređaja eloBLOCK



Nova upravljačka ploča po uzoru na ecoTEC uređaje

Legenda:

- | | |
|--------------------------------------|--------------------------|
| 1. Grejač | 6. Senzor pritiska |
| 2. Automatski ventil za odzračivanje | 7. Pumpa grejanja |
| 3. Izmenjivač toplote | 8. Polazni vod grejanja |
| 4. Izolacija | 9. Povratni vod grejanja |
| 5. Automatski brzi odzračivač | 10. Pumpna grupa |
| | 11. Sigurnosni ventil |
| | 12. Ekspanziona posuda |

eBUS

U odnosu na prethodnu, nova generacija eloBLOCK uređaja poseduje elektronsku ploču sa eBUS komunikacijom pa je sada moguća kombinacija sa svim eBUS sobnim termostatima ili atmosferskim regulatorima koji će sistem grejanja voditi u zavisnosti od spoljašnje temperature. Takođe, putem eBUS komunikacije, novu generaciju uređaja puno je jednostavnije povezati u kompleksne, potpuno automatizovane sisteme grejanja i pripreme potrošne tople vode.

Integrirani sigurnosni i hidraulički delovi

U uređaj eloBLOCK integrirani su cilindrični izmenjivač toplote sa električnim grejačima, hidraulička grupa i ekspanziona posuda kapaciteta 8 litara. Hidraulička grupa sastoji se od visokoeffikasne cirkulacione pumpe, senzora pritiska i sigurnosnog ventila.

Upravljačka ploča

Rukovanje novom generacijom uređaja eloBLOCK izuzetno je jednostavno i pregledno zahvaljujući novoj upravljačkoj ploči s većim dijagnostičkim LCD zaslonom sa simbolima i regulatorom za odabir osnovnih postavki sistema grejanja i pripreme tople vode (ukoliko je spojen rezervoar za toplu vodu).

eloBLOCK u kombinaciji sa rezervoarom za toplu vodu

Uređaj eloBLOCK moguće je kombinovati sa indirektno grejanim rezervoarom za toplu vodu uniSTOR uz pomoć originalnog pribora za hidrauličko povezivanje. Temperatura vode podešava se putem upravljačke ploče uređaja ili dodatne eBUS regulacije.

eloBLOCK u nekoliko reči:

- nemački inženjering - Made in EU
- efikasnost i maksimalna ušteda električne energije - modulacioni rad za prilagođavanje snage potrebama objekta - obezbeđena je puna modulacija u koracima 1 kW, 2 kW ili 2,3 kW u zavisnosti od modela
- optimalan rad i smanjena potrošnja - upravljanje u zavisnosti od spoljne temperature (uz dodatni senzor)
- nova automatika kotla sa eBUS vezom, za efikasno i jednostavno povezivanje sa ostalim komponentama instalacije grejanja
- kompletna centrala za grejanje sastavne komponente uređaja - cirkulaciona pumpa, ekspanziona posuda, digitalni i mehanički merač pritiska, sigurnosne i upravljačke komponente
- “meki start” (početni rad kotla sa najmanjom snagom, a zatim se snaga povećava do maksimalne ili ograničene)
- rad uređaja je automatizovan i gotovo nečujan
- fleksibilnost - mogućnost rada i kod oscilacija napona od 190 do 253 V
- mogućnost rada samo u periodima niže (jeftinije) tarife
- zaštita od preopterećenja električne mreže objekta, jednostavno ograničavanje snage uređaja
- sva podešavanja se mogu očitati na displeju aparata
- za modele od 6 i 9 kW moguć monofazni priključak, za ostale modele neophodan je trofazni priključak





Električna sobna grejalica eloMENT VER

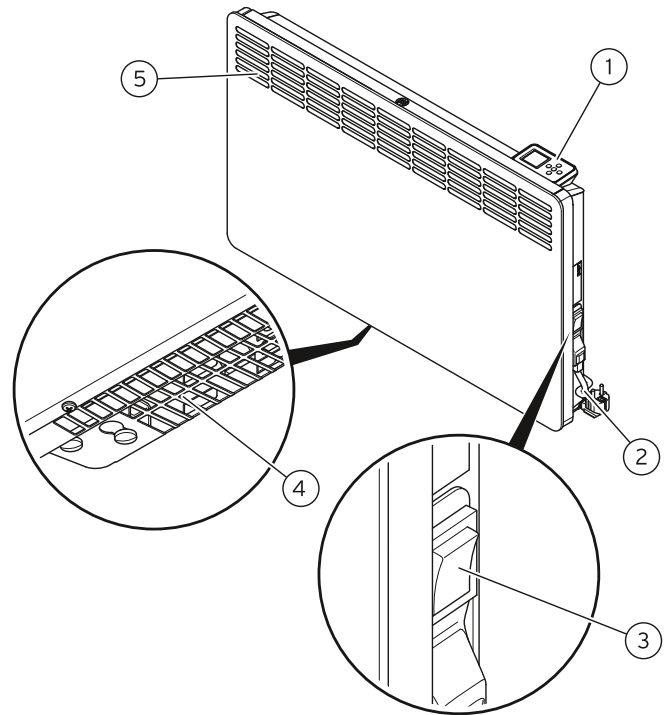
Nova generacija Vaillantovih sobnih grejalica eloMENT - VER pruža jednostavan način temperiranja i zagrevanja prostorija koje je potrebno periodično zagrejati (kuhinja, manja stambena prostorija, kupatilo, garaža i sl.). Pomoću integrisanog digitalnog termostata sa ugrađenom zaštitom od smrzavanja moguća je tačna regulacija željene temperature u rasponu od 5 °C do 30 °C, u definisanim vremenskim intervalima. Dodatno su korisniku na raspolaganju dva režima rada („komfor“ ili „noć“) koji imaju unapred zadate vremenske intervale i željene temperature u prostoru.



eloMENT VER



Digitalni termostat sa pozadinskim osvetljenjem



Delovi uređaja eloMENT VER

Legenda:

1. Integrisani digitalni sobni termosat
2. Strujni kabel
3. Glavna sklopka
4. Rešetka za ulaz vazduha
5. Rešetka za izlaz vazduha

Načelo rada

Kućište grejalice sa donje i gornje strane ima rešetke za ulaz, odnosno izlaz vazduha. Vazduh se zagreva na načelu konvekcije vazduha, bez ventilatora. Hladan vazduh ulazi sa donje strane grejalice, prelazi preko grejača i potom izlazi topao kroz rešetke na gornjoj strani grejalice. Rešetke su smeštene u nivou prednjeg fronta, tako da ima dovoljno prostora između toplog vazduha i zida, čime se izbegava njegovo zaprljanje. Ravnomerna i niža izlazna temperatura toplog vazduha pruža korisniku veću udobnost.

Sigurnost

Električna grejalica eloMENT VER poseduje zaštitu od prskajuće vode IP24. Na taj način Vaillant korisniku pruža najveću moguću sigurnost, bilo da je reč o dečjoj igri s tušem u kupatilu ili o eventualnoj grešci u utičnici, kada je iz bilo kojeg razloga prekinut zaštitni vod. Dodatno, tu je i detektor otvorenog prozora koji će u slučaju otvorenog prozora automatski prebaciti režim rada u „zaštita od smrzavanja“.

eloMENT VER u nekoliko reči:

- zagrevanje vazduha na načelu konvekcije, bez ventilatora
- zidna montaža
- bežuman rad
- ravnomerna i niža izlazna temperatura toplog vazduha
- integrisani digitalni termostat sa pozadinskim osvetljenjem, zaštitom od smrzavanja (7 °C) i mogućnošću vremenskog programiranja (timer)
- „komfor“ režim rada: predefinisana sobna temperatura od 21 °C u periodu 08:00 do 22:00
- „noć“ režim rada: predefinisana sobna temperatura od 18 °C u periodu od 22:00 do 08:00
- pet različitih učinaka: 0,75 kW do 2,5 kW



Električni protočni grejač vode VED E

Nova generacija električnog protočnog grejača vode VED E/8 dobila je novi, atraktivni izgled i novi upravljački interfejs. Ovi elektronsko upravljani uređaji sada dolaze u tri različite verzije: electronicVED pro, electronicVED i electronicVED exclusive. Veliki izbor modela i kapacitet od 18 kW pa do čak 27 kW osigurava jednostavan komfor tople vode u zavisnosti od potreba korisnika. Za rad uređaja neophodan je trofazni priključak na električnu mrežu.

Sigurnost upotrebe

VED/8 protočni grejač vode je vodonepropustan uz zaštitu od prskajuće vode IP 25 koja pruža mogućnost instalacije uređaja u zoni 1. Dodatno, zaštita od prevruće vode i zaštita od nedostataka vode i pojave vazduha u uređaju pružaju apsolutnu sigurnost upotrebe. Uz moderan pljosnati dizajn i dubinu od samo 10 cm, kućište uređaja postojano je na UV zrake.

Brza i jednostavna instalacija

Zahvaljujući instalacijskom sistemu Pro I, električno povezivanje moguće je izvesti u samo nekoliko koraka. Jednostavno skidanje kućišta olakšava pristup priključcima za vodu. Isto tako jednostavna je i sama instalacija uređaja na zid jer se svaki isporučuje s univerzalnom montažnom konzolom.

Kombinacija sa solarnim sistemima

Kada postoji potreba za dogrevanjem potrošne tople vode, uređaje VED/8 moguće je kombinovati sa Vaillantovim solarnim sistemima. U tom slučaju potrebno je ulaznu temperaturu vode ograničiti ugradnjom ventila za mešanje.



electronicVED pro, electronicVED, electronicVED exclusive, daljinski upravljač



electronicVED pro

electronicVED pro u nekoliko reči

- elektronska stepenasta regulacija učinka
- tri fiksne temperature nameštanja 35 / 45 / 55 °C
- maksimalni protok tople vode 8 lit/min (18 do 24 kW) te 10 lit/min (27 kW)
- zaštita od prskajuće vode IP 25
- moderan dizajn sa dubinom od svega 10 cm

**electronicVED pro**

Početni model protočnih grejača vode odlikuje elektronska stepenasta regulacija učinka sa tri fiksne temperature: 35 / 45 / 55 °C. Namenjen je i prilagođen za upotrebu u objektima za odmor ili poslovnim objektima te nudi dobar odnos vrednosti i kvaliteta.

electronicVED u nekoliko reči

- elektronska stepenasta regulacija učinka
- regulacija temperature vode u rasponu od 30 do 55 °C, sa korakom od 1°C
- konstantna temperatura tople vode u skladu sa učinkom uređaja
- 7-segmentni ekran za prikaz temperature vode
- maksimalni protok tople vode do 8 lit/min (18 do 24 kW) te 10 lit/min (27 kW)
- zaštita od prskajuće vode IP 25
- zaštita od prevruće vode (mehanička)
- moderan dizajn sa dubinom od svega 10 cm

**electronicVED**

Uređaj electronicVED nudi jednostavan komfor tople vode u skladu sa potrebama. Zahvaljujući elektronskoj regulaciji elektronika samostalno meri temperaturu hladne vode i protok, te na osnovu tih vrednosti određuje učinak uređaja potreban za postizanje željene temperature tople vode. Željena temperatura se namešta putem okretnog dugmeta sa korakom od 1 °C, te je prikazana na 7-segmentnom ekranu.



electronicVED



electronicVED exclusive - nova generacija electronicVED exclusive uređaja nudi maksimalni komfor tople vode i rukovanja

electronicVED exclusive

Nova generacija electronicVED exclusive uređaja nudi maksimalni komfor tople vode i rukovanja zahvaljujući elektronskom sistemu kontrole protoka i temperature potrošne tople vode „Temptronic“, kao i preglednom velikom LCD tekstualno-grafičkom ekranu. „Temptronic“ sistem reguliše izlaznu temperaturu tople vode tačno u stepen. Temperatura vode može se namestiti između 20 °C i 55°C, u koracima od 0,5°C. Kod oscilacije pritiska i ulazne temperature vode nameštena temperatura ostaje konstantna, čak i ako se u isto vreme traži voda na drugom točjećem mestu.

Zahvaljujući bežičnom daljinskom, vodonepropusnom upravljaču, rukovanje samim uređajem dodatno je pojednostavljeno.

electronicVED exclusive u nekoliko reči:

- elektronski sistem kontrole protoka i temperature vode „Temptronic“
- regulacija temperature vode u rasponu od 20 do 55 °C, s korakom od 0,5°C
- jednostavno rukovanje putem velikog LCD tekstualno-grafičkog displeja
- integrisani energetska nadzor i prikaz potrošnje struje maksimalni protok tople vode do 16 l/min
- zaštita od prskajuće vode IP 25 integrisana zaštita od prevruće vode
- bežični vodonepropusni daljinski upravljač
- žig kvaliteta „Geronotechnik“ za udobnost i kvalitetnu izvedbu
- moderan dizajn sa dubinom od svega 10 cm



Bežični daljinski upravljač

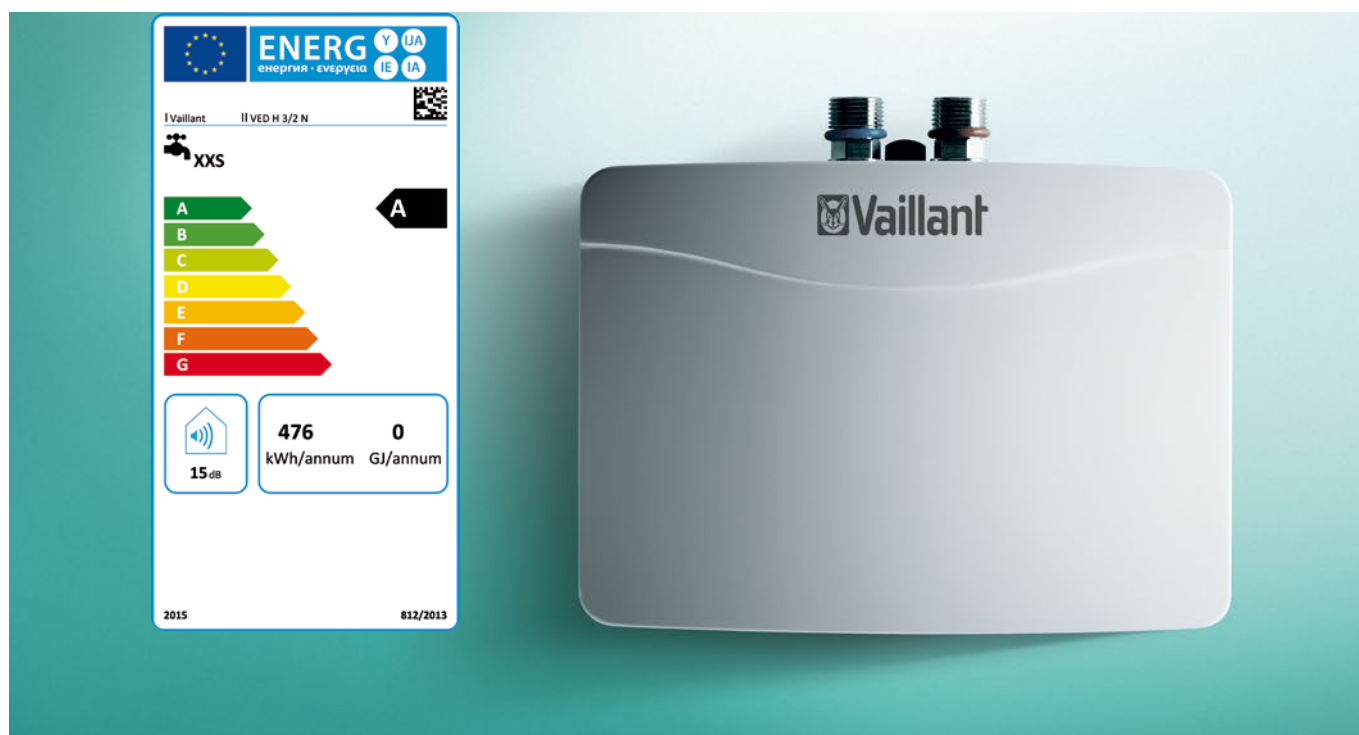


electronicVED exclusive



Električni protočni grejač vode miniVED

Hidraulični protočni grejač miniVED idealan je za zagrevanje vode sa ograničenom količinom na jednom točećem mestu (pranje ruku). Zahvaljujući kompaktnim dimenzijama, uređaj je moguće lako uklopiti ispod točećeg mesta. Dovoljno je osigurati samo priključak na električnu mrežu (monofazni) i topla voda je tu.



Jednostavan komfor tople vode

Zavisno od tipa slavine, korisniku je na raspolaganju niskopritisna ili visokopritisna verzija uređaja. Regulacijom protoka unutar samog uređaja korisnik može odabrati uz manji protok - višu temperaturu vode, odnosno uz veći protok - nižu temperaturu vode.

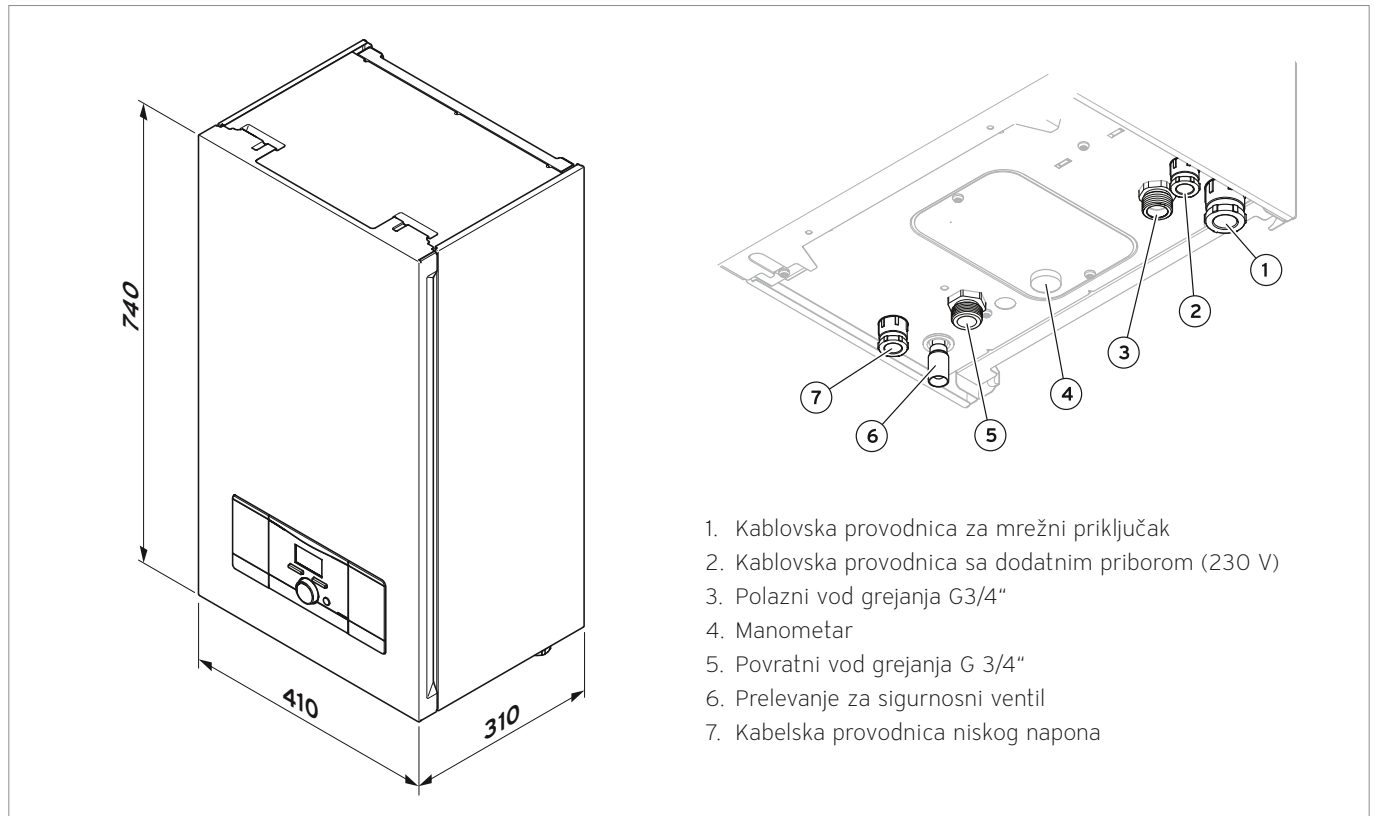
mini VED u nekoliko reči:

- brza priprema tople vode na načelu protočnosti, sa ograničenom količinom
- nazivna snaga: 3,5 kW, 4,4 kW i 5,7 kW
- dve verzije uređaja: niskopritisni i visokopritisni
- regulacija temperature tople vode putem regulatora protoka unutar samog uređaja
- monofazni priključak 230 V
- zaštita od prskajuće vode.

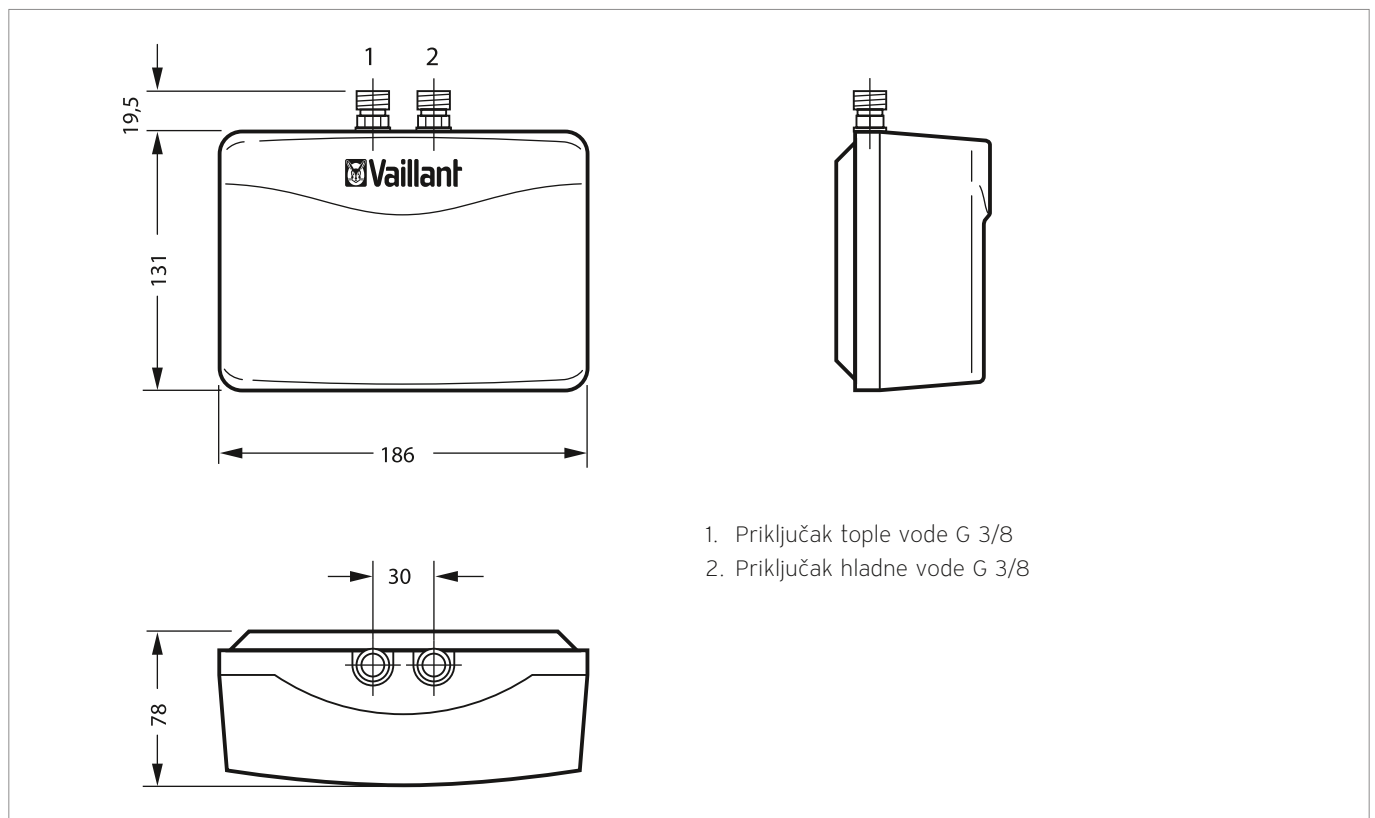


Tehnički podaci

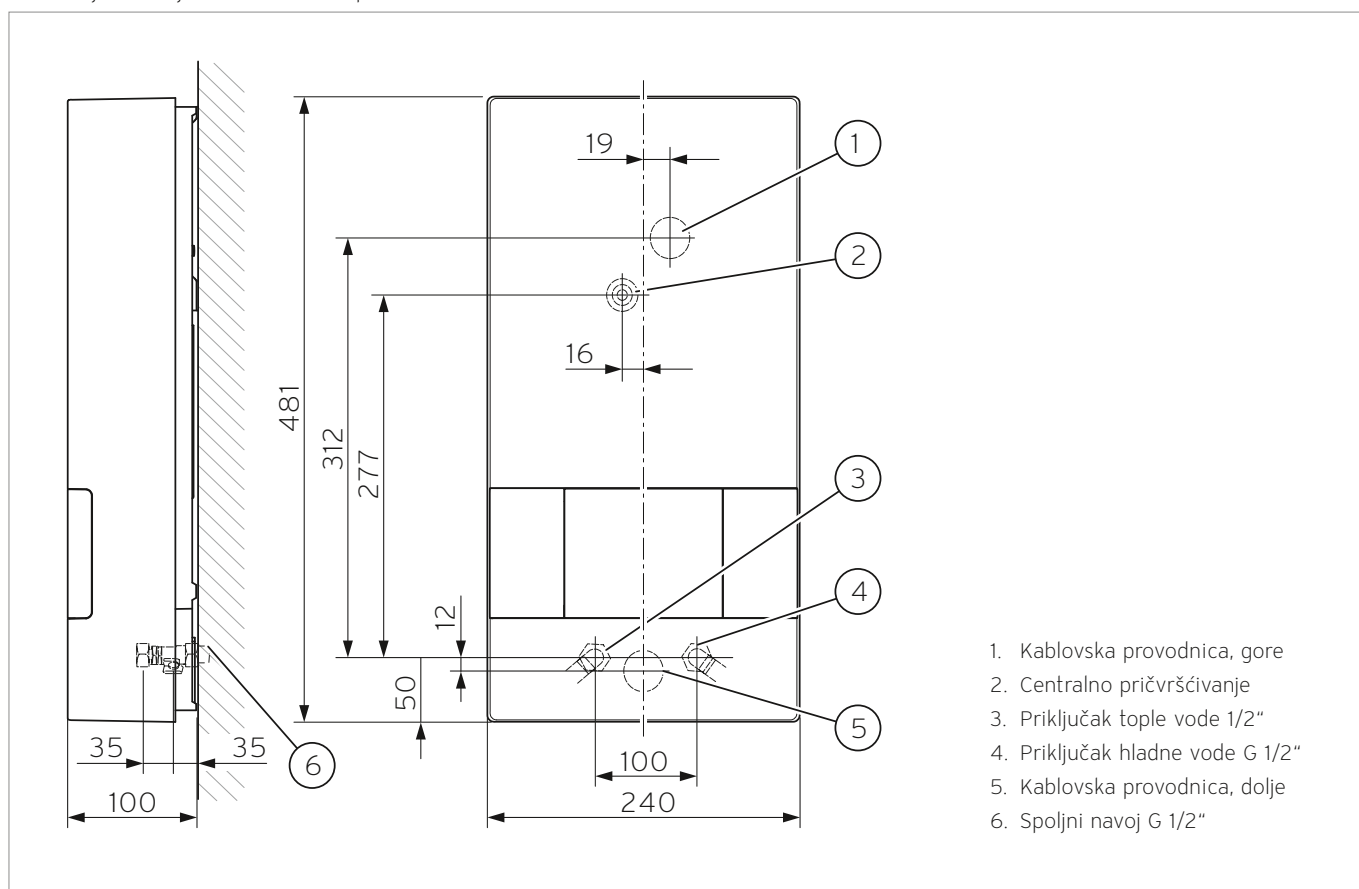
Dimenzije uređaja i priključaka - eloBLOCK



Dimenzije uređaja - miniVED



Dimenzije uređaja electronicVED pro, electronicVED, electronicVED exclusive



Tehnički podaci

Električni zidni uređaj za centralno grejanje sa visokoeфикаsnom pumpom

Tehnički podaci	Jedinica	eloBLOCK							
		VE 6/14 EU II	VE 9/14 EU II	VE 12/14 EU II	VE 14/4 EU II	VE 18/14 EU II	VE 21/14 EU II	VE 24/14 EU II	VE 28/14 EU II
Razred energetske efikasnosti na grejanju (A+++ do D)									
Naziva snaga	kW	6	9	12	14	18	21	24	28
Potrošnja struje maks.	A	3 x 9,5	3 x 14	3 x 18,5	3 x 23	3 x 27,5	3 x 32	3 x 36,5	3 x 43
Nominalna jačina osigurača	A	10	16	20	25	32	40	40	50
Potrebni presek električnog priključka (trofazni priključak)	mm ²	1,5	1,5	2,5	2,5	4	6	6	10
Dimenzije (VxŠxD)	mm	740x410x315							
Težina (prazan)	kg	24,0	24,0	24,0	25,0	25,0	26,0	27,0	27,0
Vrsta zaštite		IP 40							
Električni priključak *	V/Hz	3 N/PE 400 V 50 Hz							

* Uređaje VE 6 i VE 9 moguće je priključiti na monofazni priključak električne energije uz odgovarajući presek električnog voda

Električna sobna grejalica

Tehnički podaci	Jedinica	eloMENT - VER				
		VER 75/5	VER 100/5	VER 150/5	VER 200/5	VER 250/5
Visina	mm	450	450	450	450	450
Širina	mm	426	426	582	738	894
Dubina	mm	100	100	100	100	100
Težina	kg	4,6	4,6	6	7,7	9,2
El. priključak	V	1/N/PE ~ 230 V				
Priključna snaga	kW	0,75	1,0	1,5	2,0	2,5
Stepen zaštite		I				
IP klasa		IP24				

Električni protočni grejač vode

Tehnički podaci	Jedinica	electronicVED exclusive			
		VED E 18/8 E INT	VED E 21/8 E INT	VED E 24/8 E INT	VED E 27/8 E INT
Razred energetske efikasnosti na pripremi PTV (A+ do F)					
Nazivni kapacitet	kW	18	21	24	27
Izlazna temperatura vode	°C	20 - 55			
Maksimalni protok vode ΔT 30 K	l/min	10	12	14	16
Priključak hladna/topla voda	mm	R 1/2			
Dimenzije (VxŠxD)	mm	481x240x99			
Težina	kg	4,4			
Vrsta zaštite		IP 25			
Električni priključak	V/Hz	3 N/PE 400 V 50 Hz			

Tehnički podaci

Električni protočni grejač vode

Tehnički podaci	Jedinica	electronicVED			
		VED E 18/8 INT	VED E 21/8 INT	VED E 24/8 INT	VED E 27/8 INT
Razred energetske efikasnosti na pripremi PTV (A+ do F)		A →	A →	A →	A →
Nazivni kapacitet	kW	18	21	24	27
Maksimalni protok vode ΔT 30 K	l/min	8	8	8	10
Izlazna temperatura vode	°C	35 - 55			
Priključak hladna/topla voda	mm	R 1/2			
Dimenzije (VxŠxD)	mm	481x240x99			
Težina	kg	4,4			
Vrsta zaštite		IP 25			
Električni priključak	V/Hz	3 N/PE 400 V 50 Hz			

Električni protočni grejač vode

Tehnički podaci	Jedinica	electronicVED pro			
		VED E 18/8 B INT	VED E 21/8 B INT	VED E 24/8 B INT	VED E 27/8 B INT
Razred energetske efikasnosti na pripremi PTV (A+ do F)		A →	A →	A →	A →
Nazivni kapacitet	kW	18	21	24	27
Maksimalni protok vode ΔT 30 K	l/min	8	8	8	10
Izlazna temperatura vode	°C	35 / 45 / 55			
Priključak hladna/topla voda	mm	R 1/2			
Dimenzije (VxŠxD)	mm	481x240x99			
Težina	kg	4,4			
Vrsta zaštite		IP 25			
Električni priključak	V/Hz	3 N/PE 400 V 50 Hz			

Električni protočni grejač vode

Tehnički podaci	Jedinica	miniVED					
		VED H 3/2 N	VED H 4/2 N	VED H 6/2 N	VED H 3/2	VED H 4/2	VED H 6/2
Tip		Niskopritisni			Visokopritisni		
Maksimalni radni pritisak	bar	-			10		
Razred energetske efikasnosti na pripremi PTV (A+ do F)		A →	A →	A →	A →	A →	A →
Nazivna snaga	kW	3,5	4,4	5,7	3,5	4,4	5,7
Količina protoka tople vode na $\Delta T=25$ K*	l/min	2	2,5	3,3	2	2,5	3,3
Minimalni protok	l/min	1,6	1,8	2,1	1,6	1,8	2,1
Potrebni presek električnog priključka	mm ²	1,5	2,5	4,0	1,5	2,5	4,0
Dimenzije (VxŠxD)	mm	131x186x78					
Težina	kg	1,5					
Vrsta zaštite		IP 25					
Električni priključak	V/Hz	230/50					

* Temperaturna razlika između ulaza hladne vode i izlaza tople vode (1 K=1 °C)

Stručnost i podrška kakvu želim



Tehnička podrška

- Visokokvalifikovano osoblje zaposleno u tehničkom sektoru stoji na raspolaganju svim partnerima za stručno planiranje i izvođenje sistema za grejanje, pripremu potrošne tople vode, hlađenje i ventilaciju.
- Bogato iskustvo naših inženjera osigurava pravilan izbor uređaja i sistema.
- Terensko iskustvo na više hiljada različitih objekata.

Servisna podrška

- Vaillantova servisna mreža u celoj Srbiji je poznata kao najefikasnija i najprofesionalnija servisna organizacija.
- 80 servisarskih firmi sa više od 120 serviseru omogućava pokrivenost od 365 dana u godini.
- Vrhunska edukacija serviseru i redovna testiranja obavljaju se u Vaillantovom Praktikum, najmodernijem centru za obuku takve vrste u Srbiji.
- Naši serviseri koriste se savremenom tehnologijom kao što su prenosivi računari sa programima za dijagnostiku i podešavanje uređaja.
- Centralni lager rezervnih delova u Predstavništvu u Beogradu, snabdeven je svim neophodnim rezervnim delovima za aktuelne i modele iz prethodnih serija.
- Aktuelan popis serviseru dostupan je na www.vaillant.rs

Važna napomena:

Uređaj eLoBLOCK u rad mora pustiti ovlašćeni Vaillantov serviser. Aktuelan spisak ovlašćenih serviseru naći ćete na www.vaillant.rs, u garantnom listu ili direktno u Vaillant d.o.o. Električne uređaje: protočni grejač vode VED i električni konvektor VER u rad ne treba pustiti ovlašćeni serviser, ali njihova montaža mora biti usklađena sa državnim normama i smernicama.



 Grejanje  Hlađenje  Nove energije

Vaillant d.o.o.

Radnička 57 ■ 11030 Beograd ■ Republika Srbija
■ Tel.: 011/3540 050, 3540 250, 3540 466 ■ Faks: 011/2362 974
www.vaillant.rs ■ info@vaillant.rs